

一、多重選擇題：

1. 已知一橢圓兩對稱軸為 $x=3, y=-1$ ，且點(5, 2)在橢圓上。則下列哪些點亦在橢圓上？

- (1) (-5, 2) (2) (5, -4) (3) (3, -1) (4) (1, -4) (5) (3, 2)

2. 坐標平面上，下列哪些直線和雙曲線 $\Gamma: -\frac{x^2}{9} + \frac{y^2}{4} = 1$ 不相交？

- (1) $2x - 3y = 0$ (2) $x = 1$ (3) $y = 1$ (4) $2x + 5y = 0$ (5) $2x + 3y = 1$

二、填充題：(若題目要求圓錐曲線的方程式，請化簡成二次方程式，不可含根式)

1. 求對稱軸平行 y 軸，且過(-3, 6), (2, 11), (4, 27)三點的拋物線方程式_____

2. 求拋物線 $y = 2x^2 + 8x + 1$ 之焦點坐標_____

3. 坐標平面上開口向右的拋物線，有一焦弦的兩端點坐標為(1, $-2\sqrt{2}$), (4, $4\sqrt{2}$)。

- (1)試求其準線方程式_____，(2)拋物線方程式為何？_____

4. 一橢圓的中心(3, 2)， $V(3, 2 - \sqrt{3})$ 為短軸的端點； F_1, F_2 為橢圓的焦點。若 $\triangle VF_1F_2$ 為正三角形，試求橢圓方程式_____

5. 橢圓 $\Gamma: \frac{x^2}{7} + \frac{y^2}{16} = 1$ 中， F 為焦點，其 y 坐標為正。 $P(x, y)$ 為 Γ 上的動點、點 $Q(6, 5)$ 。

試求 $\overline{PQ} - \overline{PF}$ 的最小值_____

6. 雙曲線 $\Gamma: 4x^2 - 25y^2 + 16x + 50y + 91 = 0$

- (1)求 Γ 的漸近線方程式_____ (2)其共軛雙曲線的焦點坐標_____

高雄中學一〇二學年度第二學期第一次段考數學科試卷(自然組)

7. 試求雙曲線 $xy = -4$ 之正焦弦長_____。

8. 等軸雙曲線 Γ 的一漸近線為 $x + 2y + 2 = 0$ ，中心坐標 $(0, -1)$ ，且 Γ 過點 $(1, 0)$ 。試求 Γ 的方程式_____。

9. 四個雙曲線方程式分別為 $\Gamma_1: \frac{x^2}{25} - \frac{y^2}{9} = 1$ ， $\Gamma_2: \frac{x^2}{25} - \frac{y^2}{9} = -1$ ， $\Gamma_3: \frac{x^2}{25} - \frac{y^2}{9} = 2$ ， $\Gamma_4: \frac{x^2}{25} - \frac{y^2}{9} = \frac{2x}{5}$ ，
其貫軸長分別為 l_1, l_2, l_3, l_4 。試比較 l_1, l_2, l_3, l_4 的大小_____。

10. 試解方程式

$$\sqrt{x^2 + y^2 - 6x + 4y + 13} + \sqrt{x^2 + y^2 + 14x + 4y + 53} = |\sqrt{x^2 + y^2 - 4x - 18y + 85} - \sqrt{x^2 + y^2 - 4x + 2y + 5}| = 10,$$

實數數對 $(x, y) =$ _____

11. 以雙曲線 $|\sqrt{x^2 + y^2 - 10x - 24y + 169} - \sqrt{x^2 + y^2 + 10x + 24y + 169}| = 13$ 之同一分支的頂點和焦點，分別作為一拋物線的頂點和焦點。若此雙曲線和拋物線的正焦弦長分別為 m, n ，試求 $m + n$ 之值_____。

12. 雙曲線的中心為 O ，點 P 在雙曲線上。 $\overline{OP} = 10$ ，兩焦點距離亦為 10， P 與其中一焦點的距離為 9，試求兩頂點距離_____。

三、作圖題：

答案卷背面有數個同心圓所形成的圖形，其中圓心為 A, B ；半徑依序為 1, 2, 3, 4, 5, 6, 7, 8, ...。依照條件分別畫出各小題的圖形。

高雄中學一〇二學年度第二學期第一次段考數學科答案卷(自然組)

二年__班__號 姓名_____

一、多重選擇題(10%)(每題5分。錯1個選項給3分，錯2個給1分，錯3個以上或未作答不給分)

1.	2.

二、填充題：(75%)

計分標準：

格數	1	2	3	4	5	6	7	8	9	10	11	12	13	14
分數	7	14	21	28	34	40	46	51	56	61	65	69	72	75

1.	2.	3.(1)	3.(2)
4.	5.	6.(1)	6.(2)
7.	8.	9.	10.
11.	12.		

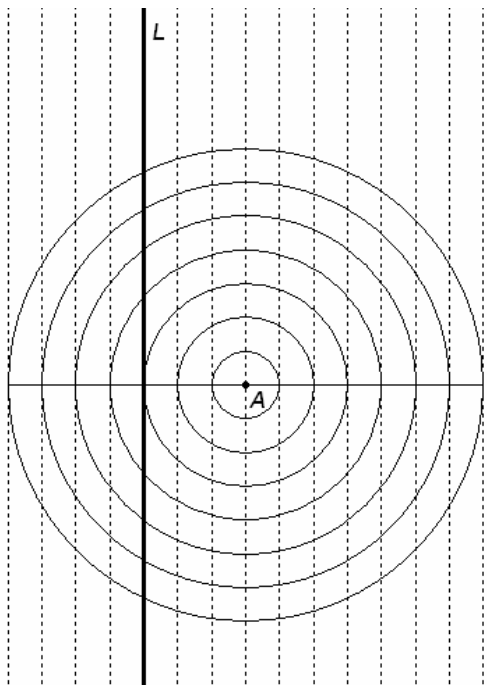
三、作圖題：(15%)(請翻到背面)

三、作圖題：(15%)

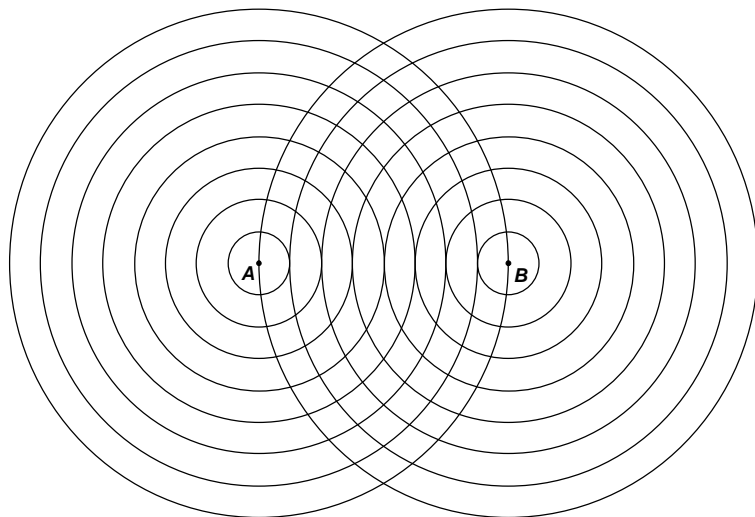
下列為同心圓所形成的圖形，其中圓心為 A, B ；半徑依序為 $1, 2, 3, 4, 5, 6, 7, 8, \dots$ 。依照條件分別畫出圖形

(請用藍筆或黑筆作圖，勿用鉛筆)

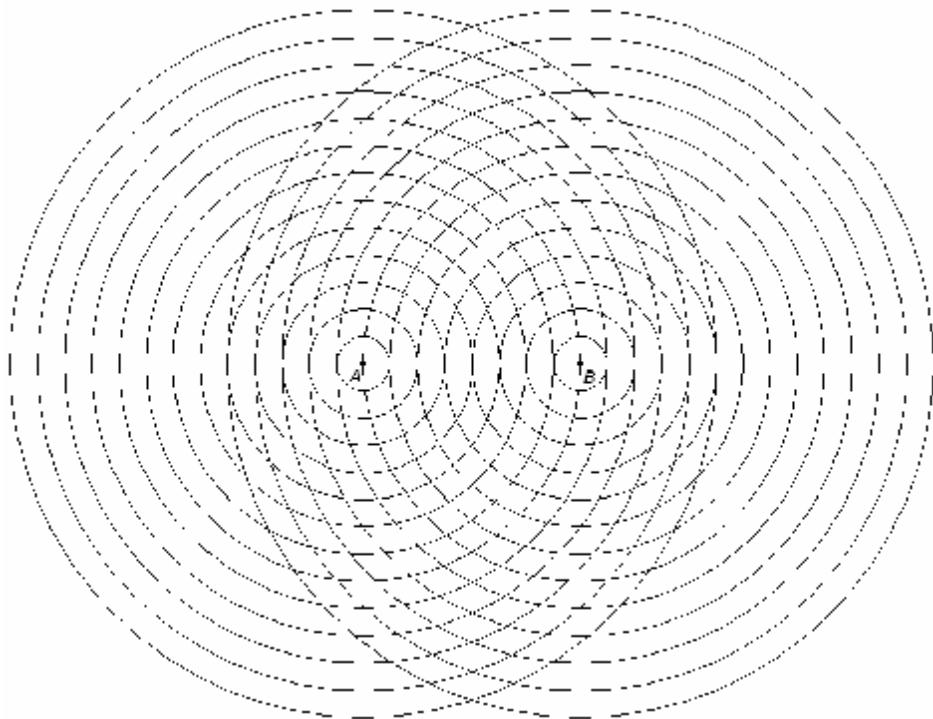
(1) “到 L 的距離等於到 A 的距離” 的點所成圖形



(2) “到 A, B 兩點的距離和 $= 10$ ” 的點所成圖形



(3) “到 A, B 兩點的距離差的絕對值 $= 4$ ” 的點所成圖形



高雄中學一〇二學年度第二學期第一次段考數學科答案卷(自然組)

二年__班__號 姓名_____

一、多重選擇題(10%)(每題5分。錯1個選項給3分，錯2個給1分，錯3個以上或未作答不給分)

1.	2.
(2)(4)	(1)(3)(4)

二、填充題：(75%)

計分標準：

格數	1	2	3	4	5	6	7	8	9	10	11	12	13	14
分數	7	14	21	28	34	40	46	51	56	61	65	69	72	75

1.	2.	3.(1)	3.(2)
$y = x^2 + 2x + 3$	$(-2, -\frac{55}{8})$	$x = -2$	$y^2 = 8x$
4.	5.	6.(1)	6.(2)
$\frac{(x-3)^2}{4} + \frac{(y-2)^2}{3} = 1$	2	$2x + 5y - 1 = 0$ $2x - 5y + 9 = 0$	$(-2 \pm \sqrt{29}, 1)$
7.	8.	9.	10.
$4\sqrt{2}$	$(x + 2y + 2)(2x - y - 1) = 3$ (或 $2x^2 + 3xy - 2y^2 + 3x - 4y - 5 = 0$)	$l_3 > l_1 = l_4 > l_2$	$(2, -2)$
11.	12.		
65	4		

三、作圖題：(15%) (請翻到背面)

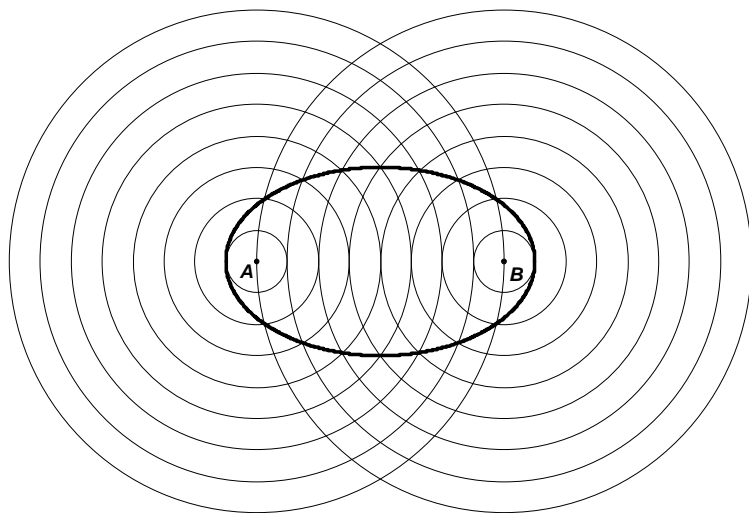
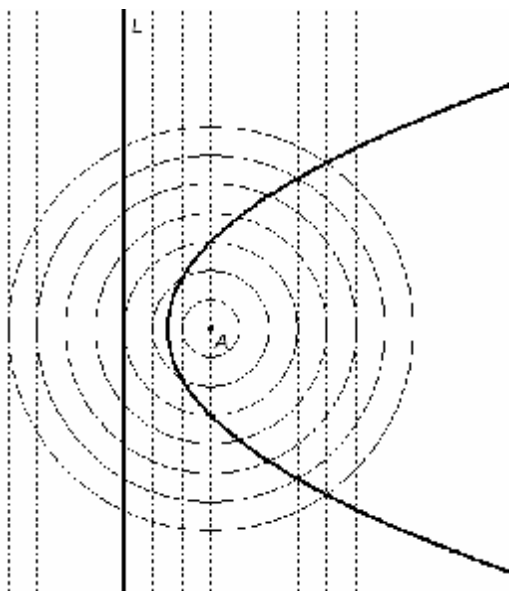
三、作圖題：(15%)

下列為同心圓所形成的圖形，其中圓心為 A, B ；半徑依序為 $1, 2, 3, 4, 5, 6, 7, 8, \dots$ 。依照條件分別畫出圖形

(請用藍筆或黑筆作圖，勿用鉛筆)(每小題 5 分，請老師自行斟酌給分)

(1) “到 L 的距離等於到 A 的距離” 的點所成圖形

(2) “到 A, B 兩點的距離和 $= 10$ ” 的點所成圖形



(3) “到 A, B 兩點的距離差的絕對值 $= 4$ ” 的點所成圖形

